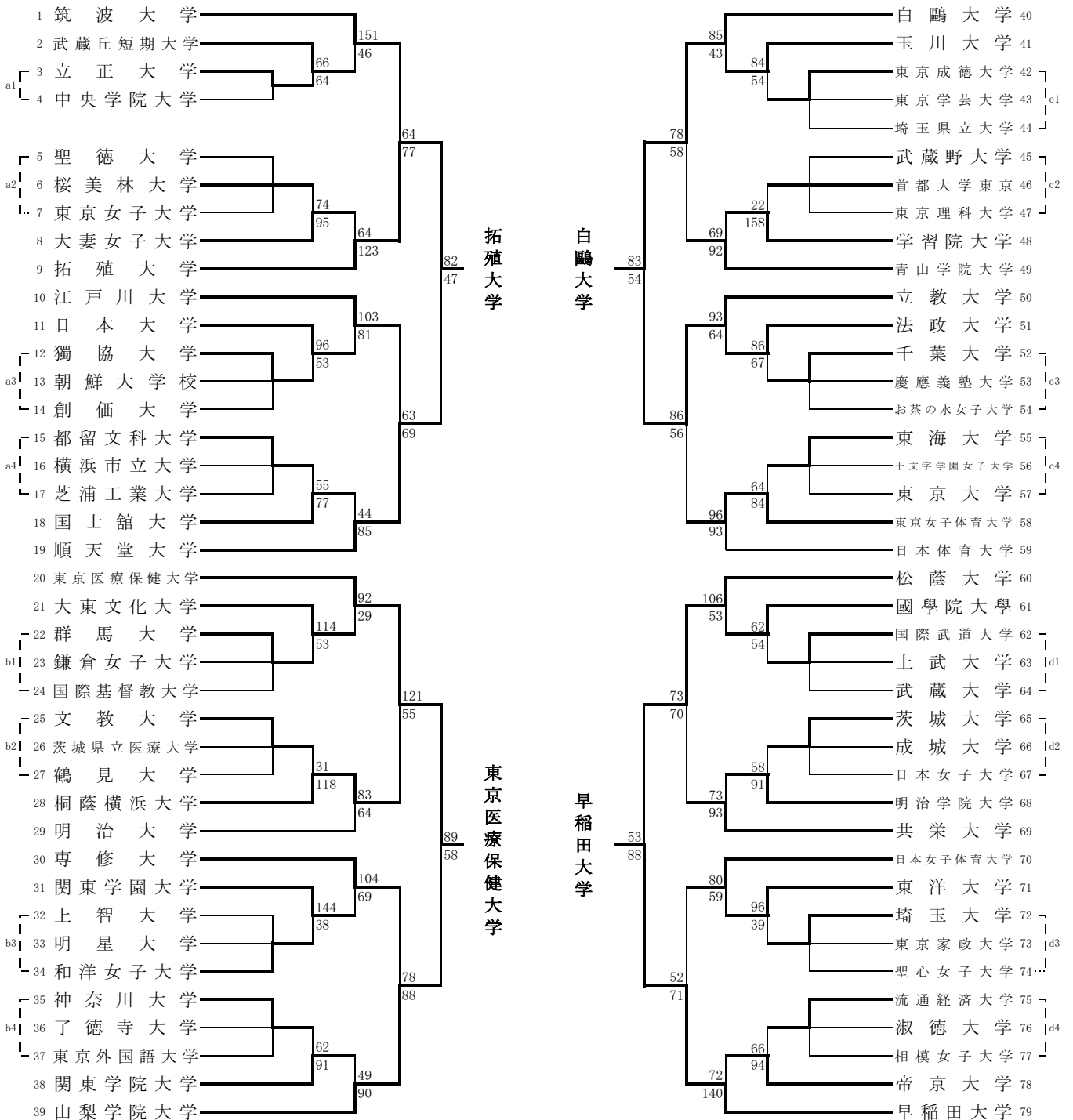


第53回関東大学女子バスケットボール選手権大会

《勝ち上がり表》

4日(土) 5日(日) 8日(水) 9日(木) 9日(木) 8日(水) 5日(日) 4日(土)

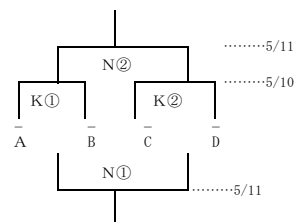


K：駒沢オリンピック公園総合運動場体育館
N：日本女子体育大学

決勝リーグ

10日(金)	K③14:20		K④16:00	
	C	D	A	B
11日(土)	N③14:20		N④16:00	
	AB敗	C D勝	AB勝	C D敗
12日(日)	N①12:00		N②14:00	
	AB敗	C D敗	AB勝	C D勝

5～8位決定戦



■決勝リーグ

	拓殖大	医療保健大	白鷗大	早稲田大	勝敗	勝ち点	順位
拓殖大学							
東京医療保健大学							
白鷗大学							
早稲田大学							

※同勝ち点チームが3チーム以上生じた場合、当該校間の試合におけるゴールアベレージの大なる方を上位とする。

■5～8位決定戦

